



---

УКВ ТРАНСИВЕР  
**IC-F110**  
ДЦВ ТРАНСИВЕР  
**IC-F210**

---

---

---

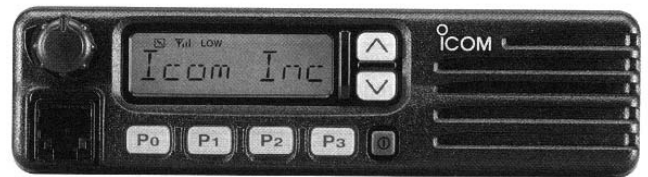
---

---

---

---

---



---

**Руководство пользователя**

---

## Предисловие

**ПРОЧИТАЙТЕ ВНИМАТЕЛЬНО И ПОЛНОСТЬЮ НАСТОЯЩУЮ ИНСТРУКЦИЮ**, прежде чем эксплуатировать трансивер.

**СОХРАНИТЕ ДАННОЕ РУКОВОДСТВО ПО ЭКСПЛУАТАЦИИ** - оно содержит ценные указания по работе и безопасному обращению с **УКВ трансивером IC-F110** и **ДЦВ трансивером IC-F210**.

## Важные определения

Определение	Значение
<b>⚠ ПРЕДУПРЕЖДЕНИЕ</b>	Возможность получения травмы, огневого поражения или электрического шока.
<b>ОСТОРОЖНО</b>	Оборудование может быть повреждено
<b>ПРИМ.</b>	Пренебрежение указаниями, приведенными в примечании, может вызвать некоторые неудобства. Это не угрожает травмой, огневым поражением или электрическим шоком.

## Меры предосторожности

**⚠ ПРЕДУПРЕЖДЕНИЕ! НИКОГДА** не подключайте трансивер к сети переменного тока. Это может вызвать возгорание или поражение электрическим током.

**НИКОГДА** не подключайте трансивер к источнику питания постоянного тока с напряжением более 16 В, например к аккумулятору 24 В. Это приведет к выводу трансивера из строя.

**НИКОГДА** не перерезайте кабель питания между разъемом для подключения и предохранителем. Если после этого будет выполнено не корректное подключение, ваш трансивер будет выведен из строя.

**НИКОГДА** не располагайте трансивер в месте, в котором он может помешать управлению вашим автомобилем или нанести травму.

**РАСПОЛАГАЙТЕ** трансивер в недоступном для детей месте.

**НЕ ДОПУСКАЙТЕ** попадания на трансивер дождя, снега и других жидкостей.

**ИСПОЛЬЗУЙТЕ** только прилагаемый микрофон. Другие микрофоны могут иметь нестандартную распайку разъема и повредить трансивер.

**ИЗБЕГАЙТЕ** использования или размещения трансивера в условиях температур ниже  $-30^{\circ}\text{C}$  или выше  $+60^{\circ}\text{C}$  или в условиях попадания прямых солнечных лучей, например приборной доски.

**НЕ ИСПОЛЬЗУЙТЕ** трансивер при выключенном двигателе. Иначе это может привести к очень быстрой разрядке аккумулятора вашего транспортного средства.

**ИЗБЕГАЙТЕ** размещения трансивера в сильно загрязненных местах.

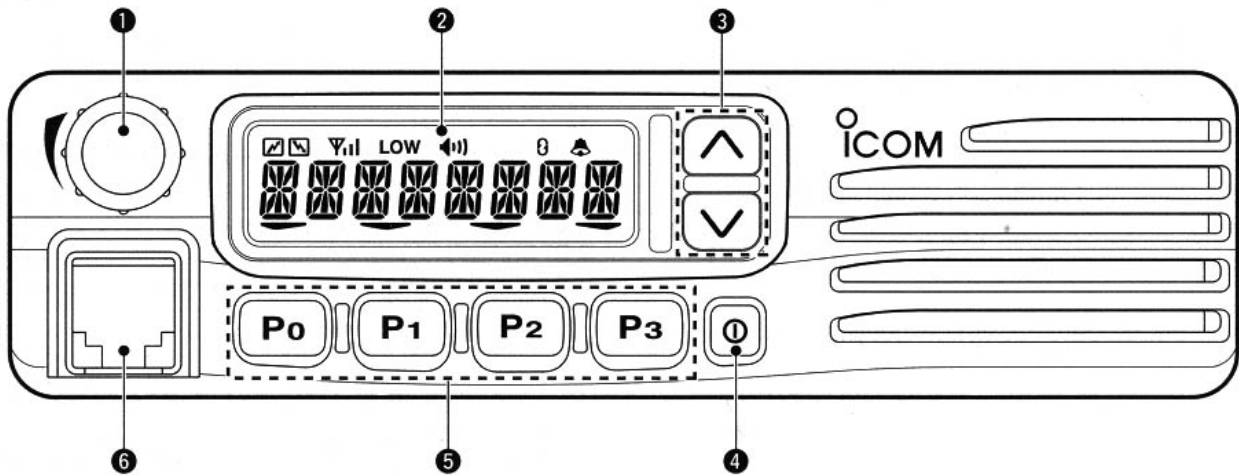
**ИЗБЕГАЙТЕ** размещения трансивера на малом расстоянии от стен. Это затрудняет процесс вентиляции.

**ИЗБЕГАЙТЕ** использования сильных растворителей, например бензина или спирта, для очистки поверхностей трансивера. Это может привести к их повреждению.

**БУДЬТЕ ОСТОРОЖНЫ!** Вентиляционные отверстия могут быть горячими при длительной работе трансивера.

## Описание панелей

### ■ Передняя панель



#### (1) РЕГУЛЯТОР ГРОМКОСТИ

- ⇒ Вращайте для получения приемлемого уровня громкости принимаемого сигнала.
  - Минимальный уровень громкости сигнала может быть запрограммирован.

#### (2) ФУНКЦИОНАЛЬНЫЙ ДИСПЛЕЙ

Отображает широкий набор различной информации, например номер/наименование рабочего канала, 5-тоновый код, DTMF номера и режим прослушивания.

#### (3) КНОПКИ ВВЕРХ/ВНИЗ [^]/[v]

- ⇒ Нажмите для выбора рабочего канала.
- ⇒ Одна из нескольких функций может быть запрограммирована дилером. Аналогично кнопкам [P0]-[P3].

#### (4) КНОПКА ВКЛЮЧЕНИЯ ПИТАНИЯ

Нажмите кнопку для включения и выключения питания.

#### (5) ПРОГРАММИРУЕМЫЕ КНОПКИ [P0]-[P4]

- ⇒ Необходимые функции могут быть запрограммированы независимо друг от друга.

#### (6) МИКРОФОННЫЙ РАЗЪЕМ

Подключите прилагаемый микрофон или специальный DTMF микрофон для использования функций SmartTrunk II.

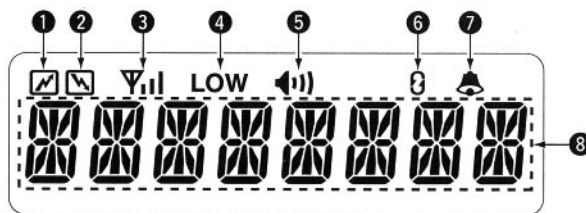
**НИКОГДА** не подключайте другие микрофоны. Распайка контактов другого микрофона может отличаться и подключение привести к выходу трансивера из строя.

#### □ Микрофон

Прилагаемый микрофон снабжен тангентой РТТ и крючком для подвешивания.

- Допустимы следующие функции при снятии или вешании микрофона на крюк:
  - Автозапуск сканирования при вешании микрофона.
  - Автоматическая установка приоритетного канала при снятии микрофона с крюка.
  - Установка режима подавления приема при вешании микрофона.
  - Установка режима прослушивания канала при снятии микрофона с крюка.

## ■ Функциональный дисплей



- |  |   |
|--|---|
| <p>(1) <b>ИНДИКАТОР ПЕРЕДАЧИ</b><br/>Появляется при работе на передачу.</p> <p>(2) <b>ИНДИКАТОР ЗАНЯТОСТИ</b><br/>Появляется в случае, если рабочий канал занят.</p> <p>(3) <b>ШКАЛА СИЛЫ СИГНАЛА</b><br/>Индицируется относительная сила принимаемого сигнала.</p> <p>(4) <b>ИНДИКАТОР Пониженной мощности</b><br/>Появляется при активизации режима пониженной мощности.</p> | <p>(5) <b>ИНДИКАТОР ПРОСЛУШИВАНИЯ</b><br/>Появляется в случае, если канал находится в “прослушиваемом” состоянии.</p> <p>(6) <b>ИНДИКАТОР МАСКИРОВАНИЯ РЕЧИ</b><br/>Появляется при активизации функции маскиратора речи (Необходимо использование маскираторов речи UT-109(#02)/UT-110(#02)).</p> <p>(7) <b>ИНДИКАТОР 2/5- ТОНОВОГО СИГНАЛА</b><br/>Появляется, если принят специальный 2/5-тоновый вызов.</p> <p>(8) <b>БУКВЕННО-ЦИФРОВОЙ ДИСПЛЕЙ</b><br/>Индицирует номер канала, 2/5 тоновые сигналы, DTMF номера, статус “прослушивания” и т.д.</p> |
|--|---|

**ПРИМ.** Если буквенно-цифровой дисплей мерцает, и работа на передачу становится не возможной, убедитесь, что питающее напряжение не снизилось до 8 В. Кроме этого, подобное поведение трансивера свидетельствует об отказе в антенне или нарушении контакта при ее подключении.

## ■ Программируемые функциональные кнопки

Ниже приведенные функции могут быть назначены функциональным кнопкам [P0], [P1], [P2], [P3], [^], [v].

Проконсультируйтесь у вашего дилера или системного оператора о деталях программирования вашего трансивера.

В приведенном ниже описании наименования функций приведены в квадратных скобках, а кнопка, которая “отвечает” за данную функцию программируется.

### [CH UP]      КНОПКИ КАНАЛ ВВЕРХ И КАНАЛ ВНИЗ

- [CH DN]
- ⇒ Установка рабочего канала.
  - ⇒ Установка канала передачи кода после нажатие кнопки [TX CH].
  - ⇒ Устанавливает DTMF канал после нажатия кнопки [DTMF].
  - ⇒ Устанавливает группу сканирования при нажатии и удерживании кнопки [SCAN].

### [BANK]      КНОПКА ВЫБОРА БАНКА КАНАЛОВ

Выбирает и определяет текущий номер банка каналов.

- Если установлено специальное устройство UT-105, нажимайте кнопку [BANK] несколько раз для выбора банка конвенционных каналов или банка транковых каналов.

### [SCAN A]      КНОПКА ЗАПУСКА/ОСТАНОВКИ СКАНИРОВАНИЯ

[SCAN B]  
Нажмите кратковременно для запуска сканирования. Нажмите повторно для остановки сканирования

**ПРИМ.** Повесьте микрофон на крюк для запуска сканирования. Снимите микрофон с крюка для остановки сканирования.

Нажмите и удерживайте для указания группы сканирования, затем нажмите еще раз для выбора группы.

- [TAG] КНОПКА “ОТМЕТКИ” КАНАЛА**  
Добавляет или удаляет канал из группы сканируемых.
- [PRI A]  
[PRI B] КНОПКА ПРИОРИТЕТНОГО КАНАЛА**  
При каждом нажатии устанавливается приоритетный канал А или В.
- [CH1]  
[CH2]  
[CH3]  
[CH4] КНОПКИ УСТАНОВКИ КАНАЛА**  
Устанавливает конкретный рабочий канал при непосредственном нажатии.
- [MONI] КНОПКА МОНИТОРА**  
Активизирует одну из (две из) следующих функций на каждом канале независимо.
- Нажмите и удерживайте для перевода канала в “прослушиваемое” состояние (принимаемый сигнал прослушивается).
  - Нажмите для переключения режима “прослушивания” и “подавления сигнала” в канале.
  - Нажмите для перевода канала в “непрослушиваемое” состояние.
  - Нажмите для перевода канала в “прослушиваемое” состояние.
  - Нажмите кнопку по окончании радио связи для передачи “кода разъединения”.
- ПРИМ.** “Прослушиваемое” состояние канала может быть автоматически переведено в “непрослушиваемое” по прошествии определенного промежутка времени.
- [LOCK] КНОПКА БЛОКИРОВКИ**  
Блокирует все программируемые кнопки электронно за исключением следующих:
- [CALL] (включая [CAL A] и [CAL B]), [MONI] и [EMER].
- [H/L] КНОПКА ВЫБОРА МОЩНОСТИ ПЕРЕДАТЧИКА**  
Выбирает уровень мощности передатчика временно или постоянно в зависимости от установок.
- Проконсультируйтесь у вашего дилера или Системного оператора об уровне мощности для каждого режима.
- [TA] КНОПКА ПРЯМОГО КАНАЛА**  
Включает и отключает функцию работы в прямом канале.
- При активизации функции прямого канала частота передачи становится равной частоте приема, что позволяет устанавливать связь между мобильными корреспондентами, минуя базовую станцию.
- [W/N] КНОПКА ПОЛОСЫ ПРОПУСКАНИЯ**  
Нажмите кнопку [W/N] для переключения полосы пропускания: широкая или узкая.
- [DTMF] КНОПКА DTMF АВТОНАБОРА**  
Нажмите кнопку для индикации текста номера DTMF канала и установите необходимый DTMF канал кнопками [^]/[v].  
Нажмите кнопку [DTMF] еще раз для передачи выбранной DTMF последовательности.
- [CALL] КНОПКА ВЫЗОВА**  
Передается 2-тоновый или 5-тоновый код.
- Передача вызова может потребоваться перед вызовом другой станции, если это определено в вашей сигнальной системе.
  - Кнопка [CAL A] или [CAL B] могут быть доступны, если в вашей системе используется “индивидуальные/групповые” вызовы. Свяжитесь с вашим дилером для получения информации о запрограммированных функциях.
- [EMER] КНОПКА СИГНАЛА ТРЕВОГИ**  
Нажмите и удерживайте кнопку для передачи сигнала тревоги.
- Если вы хотите отменить сигнал тревоги, нажмите (или нажмите и удерживайте) кнопку еще раз перед передачей вызова.
  - Сигнал тревоги передается одновременно или непрерывно, пока не будет получен управляющий код в зависимости от программирования.

**[HOOK] КНОПКА СКАНИРОВАНИЯ ПРИ СНЯТИИ С КРЮКА**

Если функция активизации сканирования при снятии с крюка активна, нажмите эту кнопку для временной приостановки сканирования. Нажмите эту кнопку еще раз для возобновления сканирования.

**[TX CH] КНОПКА КОДА ПЕРЕДАЧИ**

Устанавливает канал передачи 5-тонового кода (кода станции)

**[SCRM] КНОПКА МАСКИРАТОРА РЕЧИ**

⇒ Нажмите и удерживайте эту кнопку для активизации функции маскиратора речи.

⇒ Нажмите кратковременно эту кнопку для отключения функции маскиратора речи.

**ПРИМ.**

- Необходимо использование специальных маскираторов речи UT-109 (#02) или UT-110 (#02).
  - UT-109: не плавающего типа. 32 варианта кодирования.
  - UT-110: плавающего типа. Обеспечивает наибольший уровень безопасности. 1020 (4 x 255) вариантов кодирования.
- Необходимо использование версий #02 устройств маскирования. Версии #01 маскираторов речи не совместимы с данным трансивером.
- Установка маскираторов речи UT-109/UT-110 требует внесения небольших изменений в печатную плату трансивера. Подробности приведены на стр.13.
- Запрашивайте дополнительную информацию у вашего дилера.

**[SET] КНОПКА РЕЖИМА УСТАНОВОК ПОЛЬЗОВАТЕЛЯ**

Изменяет содержимое пунктов режима установок пользователя. Детали на стр.9.

- Нажмите и удерживайте кнопку [SET] на секунду для перехода в режим установок, нажмите [SET] кратковременно для выбора пункта. Используя кнопки [^]/[v], установите желаемое значение/уровень. Нажмите [SET] еще раз для выхода из режима установок.
- Режим установок пользователя доступен через функции включения питания.

## Эксплуатация

### ■ Включение питания

- (1) Нажмите кнопку [⓪] для включения питания.
- (2) Если трансивер запрограммирован на введение кода доступа при включении, введите цифровой код, определенный вашим дилером.
  - Клавиши в приведенной ниже таблице соответствуют следующим цифрам.
  - Трансивер определяет вводимые цифры в разных блоках идентично, то есть “01234” аналогично “56789”

КНОПКА	⓪	Ⓛ	Ⓜ	Ⓝ	⓪
ЦИФРА	0 5	1 6	2 7	3 8	4 9

- (3) Если слово “PASSWORD” на дисплее не исчезнет после ввода 4 цифр, значит введенный вам код доступа не верен. Выключите питание и повторите всю процедуру сначала.

### ■ Установка рабочего канала

В трансивере предусмотрено несколько методов установки рабочего канала. Методы могут меняться в зависимости от запрограммированных настроек.

#### **БЕЗБАНКОВЫЙ МЕТОД:**

Нажмите кнопки [^]/[v] для выбора желаемого рабочего канала. Или нажмите одну из кнопок [CH1] – [CH4] для выбора конкретного канала непосредственно.

### **БАНКОВЫЙ МЕТОД:**

Нажмите [BANK] для выбора необходимого номера банка каналов.

### **МЕТОД АВТОМАТИЧЕСКОГО СКАНИРОВАНИЯ:**

В этом случае нет необходимости устанавливать канал. При включении питания автоматически производится сканирование. Сканирование останавливается только при обнаружении сигнала в канале или при снятии микрофона с крюка.

## ■ Передача и прием

### **ПРИЕМ:**

- (1) Нажмите кнопку [O] для включения питания.
- (2) Нажмите [^] или [v] для выбора канала.
- (3) При приеме вызова, установите приемлемый уровень принимаемого сигнала.

### **ПЕРЕДАЧА:**

- (4) Снимите микрофон с крюка.
  - 2-тоновый или 5-тоновый подавитель может быть отключен. (Установлен режим 'прослушивания' канала индикатор "☒" появится на дисплее)
  - Приоритетный канал может быть установлен автоматически.
- (5) Дождитесь момента, когда канал будет свободен.
  - Канал занят, если на дисплее отображен индикатор "☒".
- (6) Нажмите кнопку [CALL] для инициации вызова с вашей стороны.
  - Сигнал кодирования может быть прослушан, а затем появится индикатор "☒".
  - Эта операция может не потребоваться вам, в зависимости от вашей сигнальной системы. Проконсультируйтесь у вашего дилера.
- (7) Нажав и удерживая тангенту [PTT], говорите в микрофон с нормальным уровнем голоса.
- (8) Отпустите [PTT] для перехода на прием.

**ВАЖНО:** Для максимальной разборчивости вашего сигнала:

- ⇒ Сделайте небольшую паузу после нажатия [PTT].
- ⇒ Располагайте микрофон в 2-5 см от вашего рта и говорите в микрофон с нормальным уровнем голоса.

### □ **Дополнительные сведения о работе на передачу**

#### • **Функция запрета передачи**

Трансивер снабжен несколькими функциями запрета, которые ограничивают работу на передачу при следующих условиях:

- Канал находится в "непрослушиваемом" состоянии (индикатор "☒" не отображается на дисплее).
- Канал занят
- Принят несовпадающий (или совпадающий) CTCSS код.
- Выбранный канал может быть использован только для приема.

#### • **Таймер тайм-аута**

При непрерывной работе на передачу в течение заданного времени, таймер тайм-аута прерывает передачу и автоматически переводит трансивер в режим приема.

#### • **Таймер запрета**

Если таймер тайм-аута сработал, то работа на передачу блокируется на время определенное в таймере запрета.

### □ **Выбор канала передачи кода**

Если трансивер снабжен кнопкой [TX CH], то вы можете переключать индикацию номера (или наименования) рабочего канала или номера (или наименования) канала передачи кода. Если на дисплее отображается номер (наименование) канала передачи кода, то кнопками [^]/[v] вы можете выбирать канал передачи кода.





### **ДЛЯ ВЫБОРА КАНАЛА ПЕРЕДАЧИ**

- (1) Нажмите [TX CH] – будет установлен канал передачи кода.
- (2) Нажимайте кнопки [^]/[v] для выбора желаемого канала передачи кода.
- (3) Нажмите кнопку [CALL] для передачи выбранного TX кода.
- (4) Нажмите [TX CH] еще раз для возврата на рабочий канал.

#### **□ Выбор номера TX кода**

Если трансивер снабжен кнопкой [TX CH], содержимое TX кода может быть изменено в пределах допустимых цифр.

### **ДЛЯ ВЫБОРА КОДА TX**

- (1) Нажмите кнопку [TX CH] – номер TX кода появится на дисплее, а первая цифра будет мигать.
- (2) Нажимайте кнопки [^]/[v] для установки необходимой цифры на мигающем номере.
- (3) Нажмите кнопку [TX CH] для подтверждения ввода номера.
- (4) Повторяйте шаги (2) и (3) пока не введете все необходимые цифры.
- (5) Нажмите [CALL] для передачи введенного TX кода.

#### **□ Передача DTMF последовательностей**

Если в трансивере запрограммирована кнопка [DTMF], то вы можете использовать семь DTMF каналов и функцию передачи DTMF последовательностей.

- (1) Нажмите [DTMF]- устанавливается канал передачи DTMF кодов.
- (2) Нажимайте [^]/[v] для выбора необходимого DTMF канала.
- (3) Нажмите и удерживайте кнопку [DTMF] для передачи выбранного DTMF кода.

#### **□ Функция маскирования речи**

Специальные устройства кодирования речи UT-109(#02) или UT-110(#02) обеспечивают надежную радиосвязь между станциями с одинаковым кодом маскирования, защищенную от прослушивания.

- (1) Нажмите и удерживайте кнопку [SCRM] для включения функции маскиратора речи.
- (2) Нажмите [SCRM] еще раз для отключения функции.

#### **□ Режим установок пользователя**

Режим установок пользователя доступен при включении питания и позволяет пользователю изменять некоторые настройки. Это позволяет настроить работу трансивера по вашему вкусу.

#### **Переход в режим установок:**

- (1) Удерживая кнопки [^] и [v] нажатыми, нажмите [POWER] для перехода в режим установок.
- (2) Нажмите и удерживайте кнопку [P0] для перехода в режим установок пользователя. Нажимайте теперь кнопку [P0] кратковременно для выбора пункта. Затем нажимайте кнопки [^] и [v] для установки желаемого значения или уровня.

Допустимы следующие функции:

- Backlight (Подсветка): AUTO, DIM, OFF или ON
- Veep (Звуковой сигнал): ON или OFF
- SQL level (Уровень шумоподавителя): от 0 до 255
- AF min level (Минимальный уровень громкости): от 0 до 255

- (3) Нажмите [POWER] (или нажмите и удерживайте [P0]) еще раз для выхода из режима установок.

Режим установок пользователя доступен через программируемую кнопку [SET] (стр.6).

## Использование транковых функций

### ■ Транковые режимы работы

В вашем трансивере предусмотрены транковые функции.

Специальное устройство UT-105 позволяет осуществлять радиосвязь, как в каналах общего пользования, так и в транковых каналах. Перед использованием транковых функций необходимо указать банк каналов для этого.

- Нажмите кнопку **[BANK]** несколько раз для выбора банка каналов общего назначения или транковых каналов.
  - При выборе банка транковых каналов автоматически инициируется их сканирование.
  - Проконсультируйтесь у вашего дилера на предмет дополнительной информации о банке каналов.

**ПРИМ.** Необходимо использование специального DTMF микрофона HM-100TN. Свяжитесь с вашим дилером.

### ■ Использование транковых функций

Эта функция активизируется вашим дилером и может быть не доступна в вашей системе. Получите дополнительные сведения у вашего дилера.

#### □ Размещение телефонного вызова

Введите номер необходимого телефона и нажмите кнопки [1] и [\*].

- Сигнал высокого тона излучается. Это означает, что номер принят.
- Когда вызываемая сторона ответит, нажмите тангенту [PTT] и говорите. Отпустите [PTT] для прослушивания ответа.

#### □ Вызов другого абонента вашей системы

Введите номер абонента и нажмите кнопки [3], [\*].

- Сигнал высокого тона будет сгенерирован. Это означает, что набранный номер принят системой.
- Вы услышите звонок, а затем два коротких гудка в случае, если абонент ответил.
- Если абонент занят другим вызовом или находится вне пределов досягаемости, вы услышите короткие гудки “занято” и вызов прекратится автоматически.

#### □ Прием вызова

Если вы услышали звонок, нажмите [\*] для ответа.

- При групповом вызове, вы услышите короткий звонок, а затем два коротких гудка (бипа). На групповой вызов нет необходимости отвечать.

#### □ Прекращение вызова

После завершения вызова, нажмите [#] для разъединения.

**ВАЖНО:** Если один из участников вызова “вешает трубку” (разъединяется), то все участники будут разъединены.

#### □ Повторный набор последнего номера

Нажмите [\*] два раза для повторного набора номера, использованного в последний раз.

- Сигнал высокого тона будет сгенерирован. Это означает, что номер принят системой.

#### □ Быстрый набор из памяти

Для автоматического набора часто используемых номеров используются специальные ячейки памяти.

- Нажмите [\*], а затем номер ячейки памяти (0-9).

#### □ Сверхбыстрый набор номера

Для автоматического набора номера одним нажатием:

- Нажмите одну из кнопок сверхбыстрого набора [A], [B], [C], [D].

□ **Программирование ячеек памяти**

- (1) Нажмите и удерживайте кнопку [\*] до тех пор, пока не услышите сигнал высокого тона.
- (2) Введите номер ячейки памяти (0-9, A, B, C, D), номер телефонного абонента или абонента системы, затем [1], [\*] (или [3], [\*] если сохраняется номер другого абонента).
  - Сигнал высокого тона будет сгенерирован, что означает успешное программирование.
  - Ячейки памяти [A]-[D] используются для сверх быстрого набора номеров.

□ **Индикация занятости системы**

Если все каналы системы заняты, то при попытке вызова вы услышите три низких звуковых сигнала. Повторите свой вызов позже.

□ **Использование маршрутизации РТТ**

- (1) Нажмите кратковременно тангенту [РТТ] (без набора) для инициализации маршрутизации вызова.
- (2) Начинайте говорить после того, как услышите три звуковых сигнала (один короткий высокого тона, два очень коротких низкого тона).
- (3) Прием вызова маршрутизации индицируется тремя аналогичными звуковыми сигналами.
  - Для ответа на вызов маршрутизации нет необходимости нажимать [\*].

□ **Аварийный вызов**

Нажмите [0], [\*] для инициации аварийного вызова.

- Дополнительную информацию вы можете получить у вашего дилера.

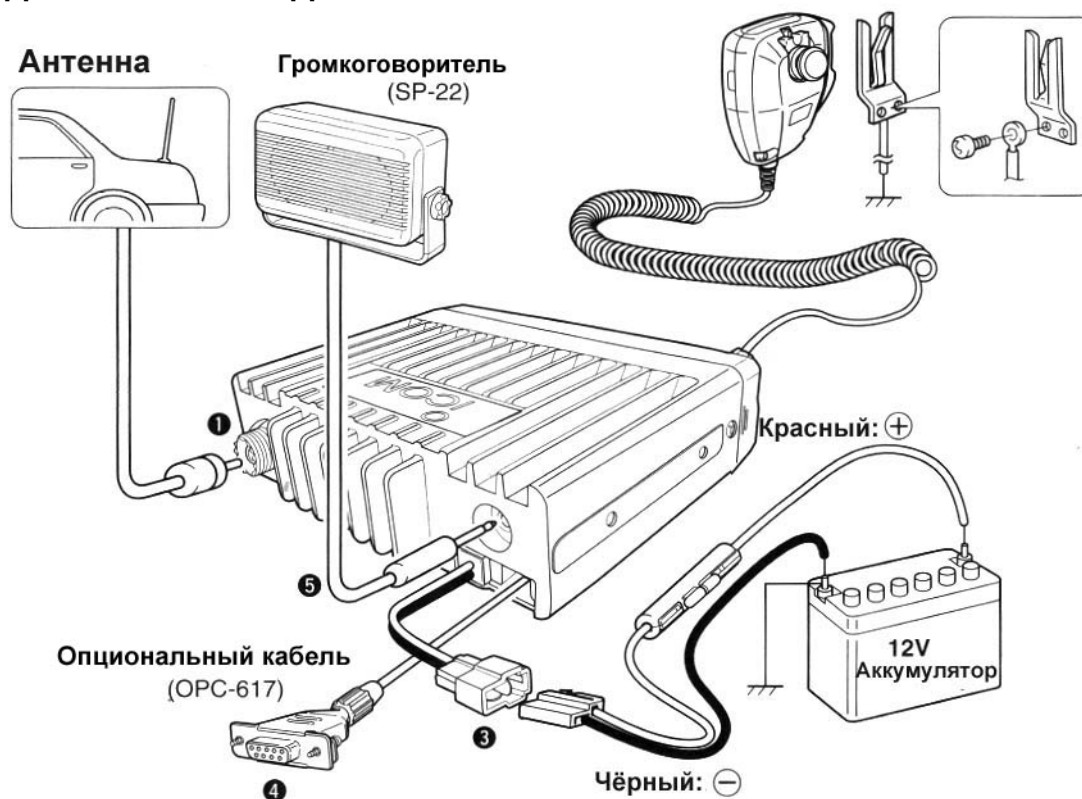
□ **Оповещение об освобождении каналов**

Если все каналы заняты, трансивер автоматически начинает осуществлять поиск свободного канала и подавать сигнал каждые 10 секунд. Если свободный канал будет найден, вы услышите два коротких сигнала (низкого тона, затем высокого тона). Нажмите [\*],[\*] для мгновенного набора последнего использованного номера.

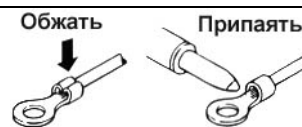
**ПРИМ.** Дополнительные инструкции по использованию транковых функций вы можете получить у вашего дилера или системного оператора.

## Подключение и обслуживание

### ■ Подключение к задней панели



**ОСТОРОЖНО! НЕ УДАЛЯЙТЕ СТАКАН** для предохранителя из кабеля питания.  
**ПРИМ.** Используйте терминалы для подключения кабеля питания как показано справа.



**(1) ГНЕЗДО АНТЕННЫ**

Подключается антенна.  
 Проконсультируйтесь у вашего дилера о необходимой антенне и способах ее установки.

**(2) КРЮК ДЛЯ МИКРОФОНА**

Подключите крюк для микрофона к заземлению вашего автомобиля для корректной работе функции снятия/вешания микрофона (стр.4).

**(3) РАЗЪЕМ ПОДКЛЮЧЕНИЯ ПИТАНИЯ**

Подключается аккумулятор 12 В.  
**Соблюдайте полярность!** Никогда не подключайте аккумулятор 24 В – это приведет к выходу трансивера из строя.

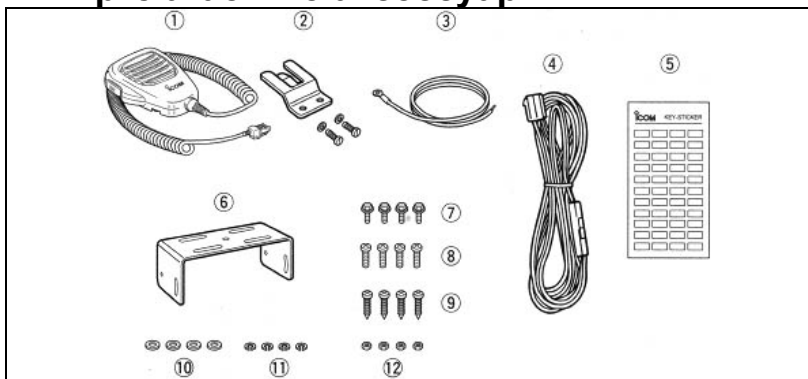
**(4) ДОПОЛНИТЕЛЬНЫЙ КАБЕЛЬ ОРС-617**

Подключаются внешние устройства, например модем или блок управления с ЖК-дисплеем.

**(5) ГНЕЗДО ВНЕШНЕГО ГРОМКОГОВОРИТЕЛЯ**

Подключается внешний громкоговоритель 4-8 Ом.

**■ Прилагаемые аксессуары**



(1) Микрофон .....	1
(2) Крюк для микрофона и набор винтов .....	1
(3) Кабель для крюка.....	1
(4) Кабель питания DC (ОРС-1194).....	1
(5) Наклейки с наименованием функций.....	1
(6) Скоба для крепления.....	1
(7) Винты для крепления .....	4
(8) Винты для крепления (M5x12).....	4
(9) Саморезы (M5 x12) .....	4
(10)Плоские шайбы .....	4
(11)Пружинные шайбы .....	4
(12)Гайки.....	4
(13)Предохранитель 20 А.....	2

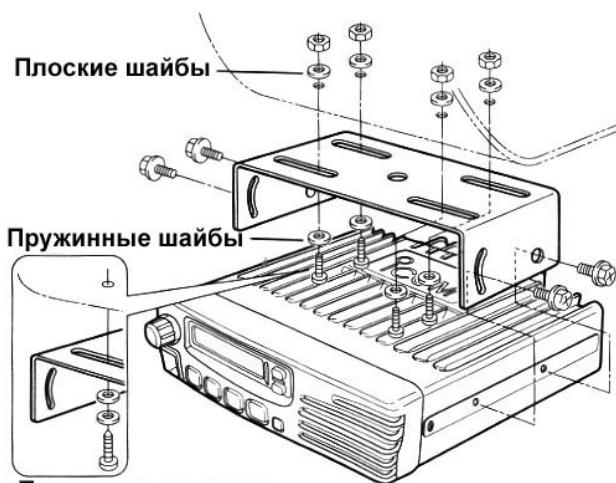
**Наклейки с наименованием функций**

Поскольку при поставке трансивера программируемым кнопкам не присвоено функций, после процедуры программирования вы можете наклеить соответствующие названия функций на запрограммированные кнопки.

**■ Крепление трансивера**

Универсальная скоба крепления предназначена крепления трансивера сверху.

- Надежно закрепите трансивер 4 прилагаемыми винтами к поверхности, выдерживающей до 1.5 кг веса.

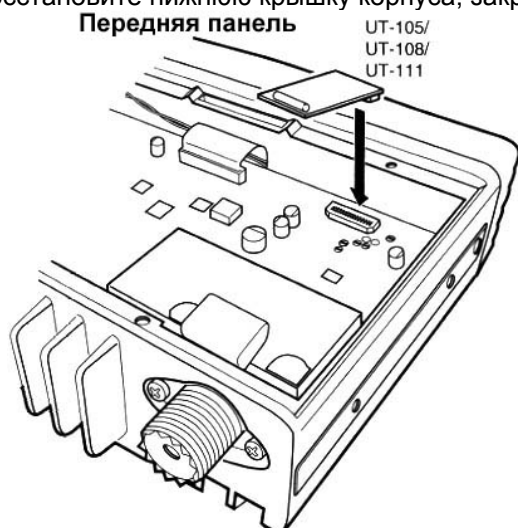


При использовании саморезов

### ■ Установка дополнительных устройств UT-105, UT-108 или UT-111

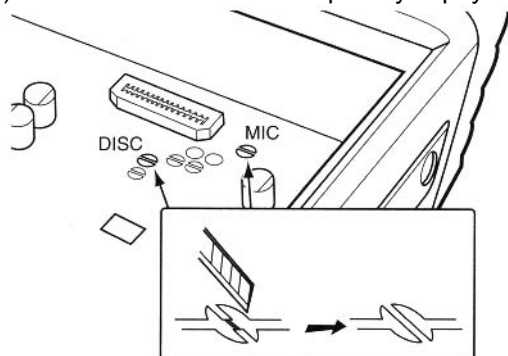
Дополнительные устройства UT-105, UT-108 или UT-111 устанавливаются следующим образом:

- (1) Отключите питание трансивера, отсоедините кабель питания.
- (2) Удалите четыре винта и снимите нижнюю крышку корпуса.
- (3) Установите устройство как показано на рисунке ниже.
- (4) Восстановите нижнюю крышку корпуса, закрутите винты, подключите кабель питания.

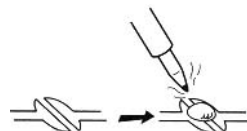


### ■ Установка дополнительных устройств UT-109/UT-110

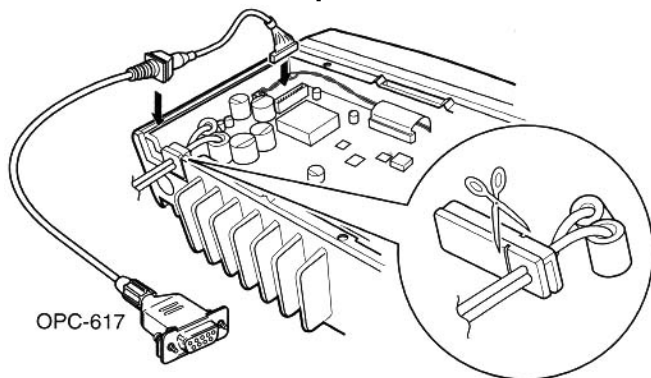
- (1) Отключите питание трансивера, отсоедините кабель питания.
- (2) Удалите четыре винта и снимите нижнюю крышку корпуса.
- (3) Перережьте дорожки на печатной плате в схеме микрофонного усилителя передатчика (MIC) и в блоке ЗЧ приемника (DISC) как показано на рисунке ниже.
- (4) Установите устройство маскиратора речи, как показано на рисунке выше.
- (5) Восстановите нижнюю крышку корпуса и крепеж в первоначальное состояние.



**ПРИМ.** Не забудьте пропаять разрезанные дорожки на печатной плате при удалении данных устройств. В противном случае блок модуляции передатчика и ЗЧ приемника не будут функционировать.



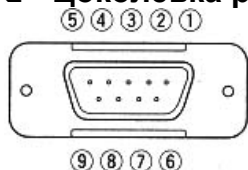
## ■ Установка опционального кабеля OPC-617



Установите опциональный кабель как показано слева.

Срежьте часть втулки как показано на рисунке при установке при установке OPC-617.

### □ Цоколевка разъема кабеля



(1) Вход управления яркостью

(2) Выход ЗЧ

(3) Выход ЗЧ детектора

(4) Вход модулятора

(5) Вход управления РТТ

(6) Выход громкоговорящей связи

(7) Общий ЗЧ

(8) Общий пин ЗЧ детектора

(9) Общий пин модератора

## ■ Антенна

Антенна является ключевым элементом в любой коммуникационной системе. Проконсультируйтесь у вашего дилера о необходимой для вас антенне и способах ее установки.

## ■ Замена предохранителей

Два предохранителя установлено в прилагаемом кабеле питания. Если предохранитель перегорает, то трансивер прекращает функционировать. Определите источник проблемы и замените вышедший из строя предохранитель.



## ■ Уход за трансивером



Если трансивер запылился или стал грязным, протрите его сухой чистой тканью.

Остерегайтесь использования сильных растворителей, например бензина или спирта, поскольку они могут повредить поверхность трансивера.

## Опции

### ВНЕШНИЙ ГРОМКОГОВОРТЕЛЬ SP-22

Компактный громкоговоритель прост в установке. Входной импеданс: 4 Ом. Макс. Мощность: 5 Вт.

### HM-100TN

DTMF микрофон

### SM-25

Настольный микрофон

### Транковая плата UT-105

Обеспечивает возможность использования транковых функций.

### УСТРОЙСТВО ДЕКОДИРОВАНИЯ DTMF ПОСЛЕДОВАТЕЛЬНОСТЕЙ UT-108

Дает возможность использования функций пейджинговых кодов и кодового шумоподавителя.

**УСТРОЙСТВА МАСКИРАТОРА РЕЧИ UT-109/UT-110 (#02)**

- UT-109: обычного типа (максимально 32 кода)
- UT-110: плавающего типа (максимально 1020 кодов)

**ТРАНКОВАЯ ПЛАТА UT-111**

Обеспечивает возможность использования транковых функций.

**ОРС-617 АСС КАБЕЛЬ**

Позволяет подключить внешнее дополнительное оборудование

**Содержание**

Предисловие .....	2
Важные определения .....	2
Меры предосторожности.....	2
Описание панелей.....	3
■ Передняя панель.....	3
■ Функциональный дисплей .....	4
■ Программируемые функциональные кнопки .....	4
Эксплуатация .....	6
■ Включение питания .....	6
■ Установка рабочего канала .....	6
■ Передача и прием .....	7
Использование транковых функций.....	10
■ Транковые режимы работы .....	10
■ Использование транковых функций .....	10
Подключение и обслуживание .....	11
■ Подключение к задней панели.....	11
■ Прилагаемые аксессуары.....	12
■ Крепление трансивера.....	12
■ Установка дополнительных устройств UT-105, UT-108 или UT-111.....	13
■ Установка дополнительных устройств UT-109/UT-110.....	13
■ Установка опционального кабеля ОРС-617 .....	14
■ Антенна .....	14
■ Замена предохранителей.....	14
■ Уход за трансивером.....	14
Опции.....	14
Содержание .....	15